

Standard werktafels
Groente verwerkingstafel 1200 mm,
opstaande rand, spoelbak, open
onderbouw

ARTIKEL _____

MODEL _____

NAAM _____

SIS _____

AIA _____



132765 (TLV1210PN)

GROENTE
VERWERKINGSTAFEL
1200x700x900 mm,
opstaande achterrand,
spoelbak, snijblad, afval
opening, open onderbouw

Omschrijving

Product Nr.

Groente verwerkingstafel uitgevoerd in roestvrijstaal AISI304, open onderbouw. 50 mm hoog blad, vervaardigd van 1 mm dik roestvrijstaal. Driezijdig vlakke randen, dubbel omgezet, met rondom lopende verdiepte waterkering. Achter een 100 mm hoge opstaande rand met afgeronde hoek naar het blad (R 10 mm). Achter in het blad een naadloos ingelaste spoelbak 684x303x180 mm, met afgeronde hoeken, 1,5" afvoerplug en een roestvrijstalen overlooppijp. Voor de spoelbak een afneembaar kunststof snijblad. Naast het snijblad een naadloos ingelaste afval opening met afgeronde hoeken, waaronder een afvalton geplaatst kan worden (de afvalton wordt standaard niet meegeleverd). Frame van roestvrijstalen buis 40x40 mm, 4 poten met roestvrijstalen stelvoeten. In hoogte verstelbaar tussen 880 en 920 mm.

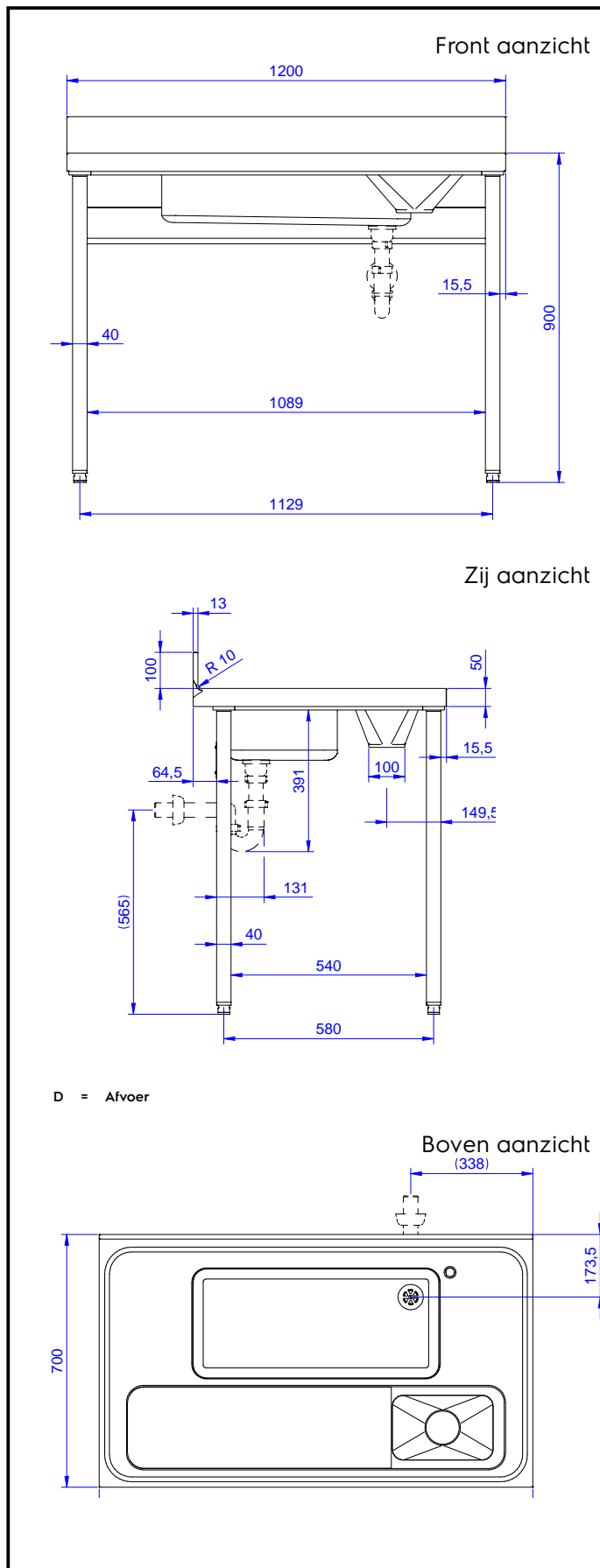
Uitvoering

- De stabiliteit, de degelijkheid en de betrouwbaarheid van de tafel zijn nauwkeurig getest.

Constructie

- Als accessoire is een verrijdbare roestvrijstalen afvalbak leverbaar, voor plaatsing onder de afval opening.
- 50 mm hoog werkblad van 1 mm dik roestvrijstaal AISI304 met omgezette randen, uitgevoerd met 16 mm dik watervast geluiddempend materiaal.
- De poten zijn van roestvrijstalen buis 40x40 mm met roestvrijstalen stelvoeten, +20/-20 mm in hoogte verstelbaar.
- De tafel is uitgevoerd met een verdiept bovenblad, een spoelbak, een uitneembaar polyethyleen snijblad en een ruime afvoer opening voor snij afval. Een messen desinfector is optioneel leverbaar.
- Optioneel kan de tafel worden voorzien van een wielenset in plaats van stelvoeten.
- De achterzijde van de opstaande rand is volledig afgedicht met een gelaste roestvrijstalen afdekplaat.
- De tafel is uitgevoerd met een 20 mm verdiept blad met een spoelbak; aan de voorzijde een polyethyleen snijbord en een afvalgat.
- Opstaande achterrand, 100 mm hoog en 13 mm diep, met afgeronde hoek naar het blad (R 10 mm).

Goedkeuring



Water

Afvoer aansluiting
 132765 (TLV1210PN) 1,5"

Algemene gegevens

Externe afmetingen, lengte 1200 mm
 Externe afmetingen, breedte 700 mm
 Externe afmetingen, hoogte 1000 mm
 Opstaande rand, hoogte 100 mm
 Opstaande rand, diepte 13 mm
 Opstaande rand, radius R=10
 Werkblad hoogte 50 mm
 Gewicht, netto 40 kg
 Aantal spoelbakken 1
 Spoelbak afmetingen (BxDxH) 684x303x180 mm
 Aantal kunststof snijbladen 1
 Snijblad afmetingen (BxDxH) 730x225x25 mm

Optionele accessoires

- BODEMSCHAP voor tafel 1200 mm en afwasmachine spoeltafel 1800 mm PNC 855145
- 4 ZWENKWIELEN, 2 MET REM, Ø 100 mm, voor tafels met vierkante poten, de werkhogte van de tafel wordt 985 mm PNC 855150
- 3-ZIJDIG ONDERFRAME voor tafel 1200 mm PNC 855152
- KUNSTSTOF SIFON 1,5" voor enkele spoelbak PNC 855306
- MENGKRAAN 1/2", 1-gats bladmontage, draaiknoppen, 300 mm uitlooptengte PNC 855319
- MENGKRAAN 1/2", 1-gats bladmontage, éénhandel met lange handel, 275 mm uitlooptengte PNC 855322
- MENGKRAAN 1/2", 1-gats bladmontage, éénhandel met lange handel, 225 mm uitlooptengte PNC 855323
- HANDDOUCHE met MENGKRAAN 1/2", 1-gats bladmontage, éénhandel, 275 mm uitlooptengte PNC 855324
- HANDDOUCHE 1/2", 1-gats bladmontage, draaiknoppen, premium uitvoering, zonder kraan PNC 855326
- MENGKRAAN 1/2", bediening met 2 voetpedalen, 1 m slang, 1-gats bladmontage, zwenkarm met 250 mm uitlooptengte PNC 855328